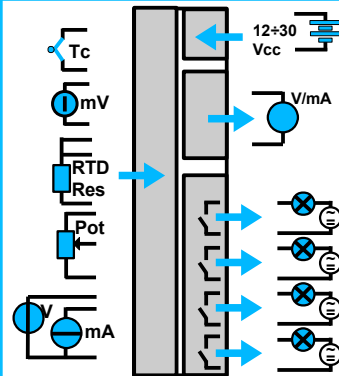


CARATTERISTICHE

- Ingresso analogico universale
- Uscite relè: 2 SPDT + 2 SPST (versione a 4 soglie)
- Uscite relè: 2 SPDT (versione a 2 soglie)
- 1 uscita analogica V/mA per ritrasmissione segnale
- Isolamento galvanico 1500 Vca su tutte le vie
- Elevata precisione
- EMC conforme – Marchio CE
- Adatto al montaggio sul binario DIN (EN-50022)



DESCRIZIONE GENERALE

Il DAT 5028 è in grado di acquisire sensori di tipo RTD e Tc o segnali in mV, V o mA connessi all'ingresso analogico universale. Quattro differenti soglie di allarme sono configurabili tramite i pulsanti e il display 4-digit accessibili dal fronte del dispositivo. Ogni soglia di allarme comanda un relè di uscita. Il segnale di ingresso può essere ritrasmesso dall'uscita analogica in un segnale in tensione o corrente, configurabile tramite i dip-switch posti sul lato del dispositivo. Il dispositivo garantisce una elevata precisione ed una misura stabile sia nel tempo che in temperatura.

L'isolamento galvanico a 1500 Vca su tutte le vie elimina tutti gli effetti dovuti ai loop di massa eventualmente presenti, consentendo l'uso del dispositivo anche nelle più gravose condizioni ambientali.

In funzione del numero di soglie di allarme necessarie all'utilizzatore, il dispositivo può essere fornito in due diversi modelli:

DAT5028-4 con 4 soglie di allarme (2 SPDT + 2 SPST);

DAT5028-2 con 2 soglie di allarme (2 SPDT).

Esso è alloggiato in un robusto contenitore plastico di 22,5mm di spessore che ne consente il montaggio ad alta densità sul binario DIN conforme allo standard EN-50022.

ISTRUZIONI OPERATIVE

Prima di installare il dispositivo, leggere la sezione "Istruzioni di installazione".

Collegare alimentazione, ingresso ed uscita analogici ed uscite a relè come indicato nella sezione "Collegamenti".

In condizioni di funzionamento standard, il display mostrerà sempre un valore.

E' possibile riconfigurare il dispositivo oppure rimuovere i morsetti di collegamento anche quando è presente la tensione di alimentazione.

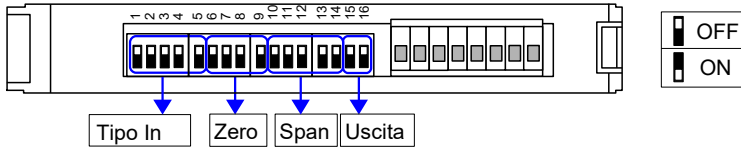
Per configurare i valori di soglia seguire le istruzioni nella apposita sezione "Configurazione valori di soglia".

SPECIFICHE TECNICHE (Tipiche a 25 °C e nelle condizioni nominali)

INGRESSO			Influenza della R di linea			ALIMENTAZIONE		
Tipo ingressi	Min	Max	RTD 3 fili (50 Ω max bilanciati) 0,05 %/Ω mV, Tc < 0,8 uV/Ohm			Tensione di alimentazione 12 .. 30 Vcc		
Tensione 100 mV 10 Volt	-100 mV -10 V	100 mV 10 V	Impedenza di ingresso mV, TC 10 MΩ Volt 1 MΩ mA 22 Ω			Protezione invers. polarità 60 Vcc max Consumo di corrente @ 24Vdc 120 mA max Consumo di corrente 200 mA max		
TC J K R S B E T N	-200°C -200°C -50°C -50°C 400°C -200°C -200°C -200°C	1200°C 1370°C 1760°C 1760°C 1825°C 1000°C 400°C 1300°C	Deriva termica (1) Ingressi - Fondo Scala ± 0,01 % / °C Deriva termica CJC Fondo Scala ± 0,02 °C / °C Tempo di campionamento 400 ms Tempo di riscaldamento 3 minuti			ISOLAMENTO (su tutte le vie) 1500 Vac, 50 Hz, 1 min		
RTD 2,3 fili Pt100 Pt1000 Ni100 Ni1000	-200°C -200°C -60°C -60°C	850°C 200°C 180°C 150°C	USCITA ANALOGICA			CONDIZIONI AMBIENTALI Temperatura operativa -30°C .. +60°C Temp. di immagazzinaggio -40°C.. +85°C Umidità (senza condensa) 0 .. 90 % Altitudine massima 2000 m slm Installazione Indoor Categoria di installazione II Grado di inquinamento 2		
Resistenza 2,3 fili Res 500 Ω Res 2kΩ	0 Ω 0 Ω	500 Ω 2000 Ω	Tipo uscita	Min	Max	SPECIFICHE MECCANICHE Materiale Plastica auto-estinguente Grado IP contenitore IP20 Cablaggio fili con diametro 0,8+2,1 mm ² AWG 14-18 Serraggio 0,5 N m Montaggio su binario DIN conforme a EN-50022 Peso 150 g. circa		
Potenzimetro (Rnom.< 50kΩ)	0 %	100 %	Corrente	0 mA	20 mA	CERTIFICAZIONI EMC (per gli ambienti industriali) Immunità EN 61000-6-2 Emissione EN 61000-6-4		
Corrente 20 mA	-20 mA	20 mA	Tensione	0 V	10V			
Precisione (1) mV, Volt, mA Pot, RTD, Res. TC	± 0,05 % f.s. ± 0,05 % f.s. > ± 0,05 % f.s. o 5 uV		Precisione (2) ± 0,1 % f.s. Linearità (2) ± 0,05 % f.s. Deriva termica (2) ± 0,01 % / °C					
Linearità (1) mV, Volt, mA Pot, RTD, Res. TC	± 0,05 % f.s. ± 0,1 % f.s. ± 0,2 % f.s.		Resistenza di Carico Uscita in corrente < 500 Ohm Uscita in tensione > 5 KOhm Tensione ausiliaria > 12V @ 20 mA					
Corrente di eccitazione sensore RTD, Res, Pot Tipico	0,700 mA		USCITE DIGITALI N.2 Relé SPST + N.2 Relé SPDT Potenza Commutabile per contatto (carico resistivo) 2 A @ 250 Vac 2 A @ 30 Vdc Tensione max. 250Vac (50 / 60 Hz) , 110Vdc Rigidità dielettrica tra i contatti 1000 Vca, 50 Hz, 1 min. Rigidità dielettrica tra contatti e bobina 4000 Vca, 50 Hz, 1 min					
Compensazione CJC Tipico	± 1°C							

NOTE:
(1) riferito allo Span di ingresso (differenza tra Val. max. e Val. min.); (2) riferito allo Span di uscita (differenza tra Val. max. e Val. min.)

CONFIGURAZIONE TRAMITE DIP SWITCH



1) Impostare il tipo di ingresso tramite i dip-switch [1..5] (vedasi TAB.1)

2) Impostare il valore di scala minimo (Zero) tramite i dip-switch [6..9] (vedasi TAB.2x *)

3) Impostare il valore di scala massimo (Span) tramite i dip-switch [10..14] (vedasi TAB.2x *)

4) Impostare il tipo di uscita tramite i dip-switch [15..16] (vedasi TAB.3)

* Riferirsi al campo scala relativo al tipo di ingresso selezionato.

Questa configurazione è richiesta solo in caso di uso del segnale analogico di uscita.

TAB.1 – Tipo di Ingresso

1 2 3 4 5	Default	1 2 3 4 5	Res. 500Ω
1 2 3 4 5	100 mV	1 2 3 4 5	Pt 100
1 2 3 4 5	10 V	1 2 3 4 5	Pt 1K
1 2 3 4 5	20 mA	1 2 3 4 5	Ni 100
1 2 3 4 5	Tc J	1 2 3 4 5	Ni 1K
1 2 3 4 5	Tc K	1 2 3 4 5	Pot.
1 2 3 4 5	Tc R	1 2 3 4 5	Res. 2kΩ
1 2 3 4 5	Tc S		
1 2 3 4 5	Tc T		
1 2 3 4 5	Tc B		
1 2 3 4 5	Tc E		
1 2 3 4 5	Tc N		

TAB.3 - Uscita

15 16	0-20 mA
15 16	4-20 mA
15 16	0-10 V
15 16	0-5 V

TAB.2a - Selezione campo scala per RTD

Zero		Span	
0 1 2 3 4 5	°C	0 1 2 3 4 5	°C
Def.	Def.	170	
-200	0	180	
-150	10	190	
-100	20	200	
-50	30	250	
-40	40	300	
-30	50	350	
-20	60	400	
-10	70	450	
0	80	500	
5	90	550	
10	100	600	
20	120	650	
30	140	700	
50	150	800	
100	160	850	

TAB.2b - Campo scala per TC

Zero		Span	
0 1 2 3 4 5	°C	0 1 2 3 4 5	°C
Def.	Def.	170	
-200	0	180	
-100	10	190	
-80	20	200	
-60	30	250	
-50	40	300	
-40	50	400	
-30	60	500	
-20	70	700	
-10	80	800	
0	90	900	
10	100	1000	
20	120	1300	
50	140	1500	
100	150	1700	
150	160	1850	

TAB.2c - Campo scala per 100 mV

Zero		Span	
0 1 2 3 4 5	mV	0 1 2 3 4 5	mV
Def.	Def.	35	
-100	0	40	
-90	1	45	
-80	2	50	
-70	3	55	
-60	4	60	
-50	5	65	
-40	6	70	
-30	7	75	
-20	8	80	
-15	9	85	
-10	10	90	
-5	15	92	
0	20	95	
10	25	97	
20	30	100	

TAB.2d - Campo scala per mA

Zero		Span	
0 1 2 3 4 5	mA	0 1 2 3 4 5	mA
Def.	Def.	13.0	
0	5	13.5	
1.5	5.5	14.0	
2.0	6.0	15.0	
2.5	6.5	15.5	
3.0	7.0	16.0	
3.5	7.5	16.5	
4.0	8.0	17.0	
4.5	8.5	17.5	
5.0	9.0	18.0	
5.5	10.0	18.5	
6.0	10.5	19.0	
6.5	11.0	19.5	
7.0	11.5	20.0	
7.5	12.0	20.0	
8.0	12.5	20.0	

TAB.2e - Campo scala per Potenzimetro

Zero		Span	
0 1 2 3 4 5	%	0 1 2 3 4 5	%
Def.	Def.	80	
0	5	85	
15	10	90	
20	15	95	
25	20	100	
30	25		
35	30		
40	35		
45	40		
50	45		
55	50		
60	55		
65	60		
70	65		
75	70		
80	75		

TAB.2f - Campo scala per 10 V

Zero		Span	
0 1 2 3 4 5	V	0 1 2 3 4 5	V
Def.	Def.	3.5	
-10.0	0	4.0	
-9.0	0.1	4.5	
-8.0	0.2	5.0	
-7.0	0.3	5.5	
-6.0	0.4	6.0	
-5.0	0.5	6.5	
-4.0	0.6	7.0	
-3.0	0.7	7.5	
-2.0	0.8	8.0	
-1.5	0.9	8.5	
-1.0	1.0	9.0	
-0.5	1.5	9.2	
0	2.0	9.5	
1.0	2.5	9.7	
2.0	3.0	10.0	

TAB.2g - Campo scala per Resistenza 500Ω

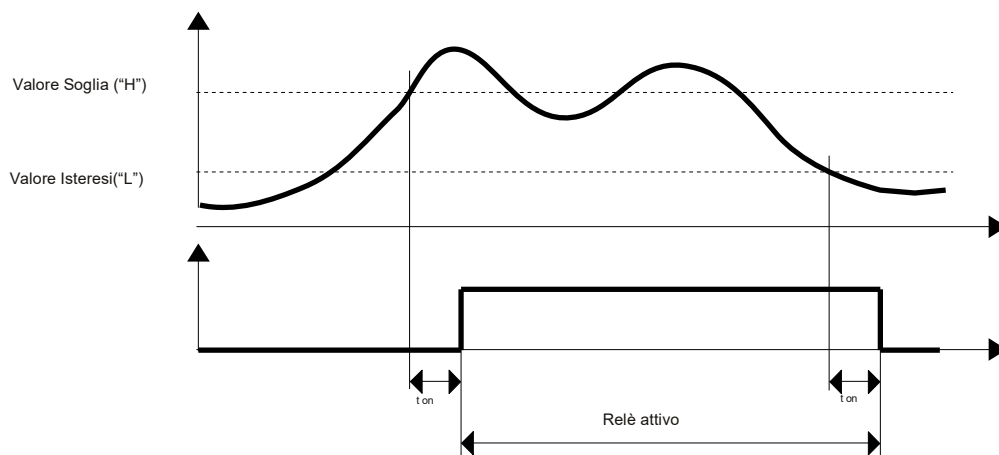
Zero		Span	
Ω	Ω	Ω	Ω
Def.	Def.	220	
0	10	240	
10	20	260	
20	30	280	
30	40	300	
40	50	320	
50	60	340	
60	70	360	
70	80	380	
80	90	400	
90	100	420	
100	120	440	
120	140	460	
140	160	480	
150	180	490	
200	200	500	

TAB.2h - Campo scala per Resistenza 2kΩ

Zero		Span	
Ω	Ω	Ω	Ω
Def.	Def.	1250	
0	500	1300	
50	550	1350	
100	600	1400	
150	650	1450	
200	700	1500	
250	750	1550	
300	800	1600	
350	850	1650	
400	900	1700	
450	950	1750	
500	1000	1800	
550	1050	1850	
600	1100	1900	
650	1150	1950	
700	1200	2000	

FUNZIONAMENTO SOGLIE

Il relè viene attivato quando il segnale di ingresso supera il valore di soglia per il tempo "ton" (ms).
 Il relè viene disattivato quando il segnale di ingresso è minore del valore di isteresi per il tempo "ton" (ms).
 I valori di soglia vengono configurati tramite i pulsanti posti sul fronte del dispositivo.
 Per configurare i valori di soglia seguire le istruzioni nella apposita sezione "Configurazione valori di soglia".



ISTRUZIONI DI INSTALLAZIONE

Il dispositivo è adatto al montaggio su binario DIN in posizione verticale.
 Per un funzionamento affidabile e duraturo del dispositivo seguire le seguenti indicazioni.

Nel caso in cui i dispositivi vengano montati uno a fianco all' altro distanziarli di almeno 5 mm nei seguente caso:

- Temperatura del quadro maggiore di 45 °C ed utilizzo della corrente di uscita attiva.

Evitare che le apposite feritoie di ventilazione siano occluse da canaline o altri oggetti vicino ad esse.

Evitare il montaggio dei dispositivi al di sopra di apparecchiature generanti calore; si raccomanda di montare il dispositivo nella parte bassa dell' installazione, quadro o armadio che sia.

Installare il dispositivo in un luogo non sottoposto a vibrazioni.

Si raccomanda inoltre di non far passare il cablaggio in prossimità di cavi per segnali di potenza e che il collegamento sia effettuato mediante l' impiego di cavi schermati, lo schermo dei quali dovrà essere collegato alla massa di riferimento.

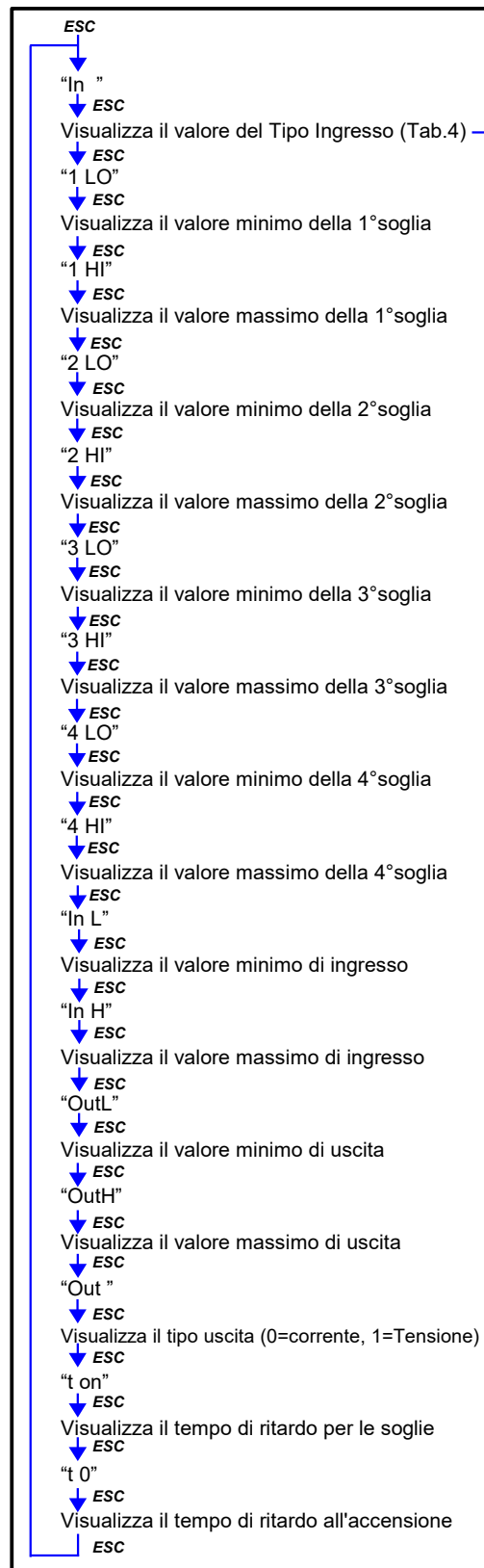
VISUALIZZAZIONE DELLA CONFIGURAZIONE

E' possibile controllare la configurazione del dispositivo tramite i pulsanti ed il 4-digit display sul lato frontale del dispositivo.

Nella modalità normale di funzionamento il display mostra il valore dell'ingresso analogico.

Per accedere alla modalità di controllo, procedere come segue:

- 1) Premere il pulsante "ESC": apparirà la scritta "In "
- 2) Premere il pulsante "ESC" apparirà il valore numerico del tipo ingresso (vedasi tabella 4).
- 3) Ad ogni pressione del pulsante "ESC" verranno visualizzate tutte le impostazioni del dispositivo (fare riferimento alla lista seguente):



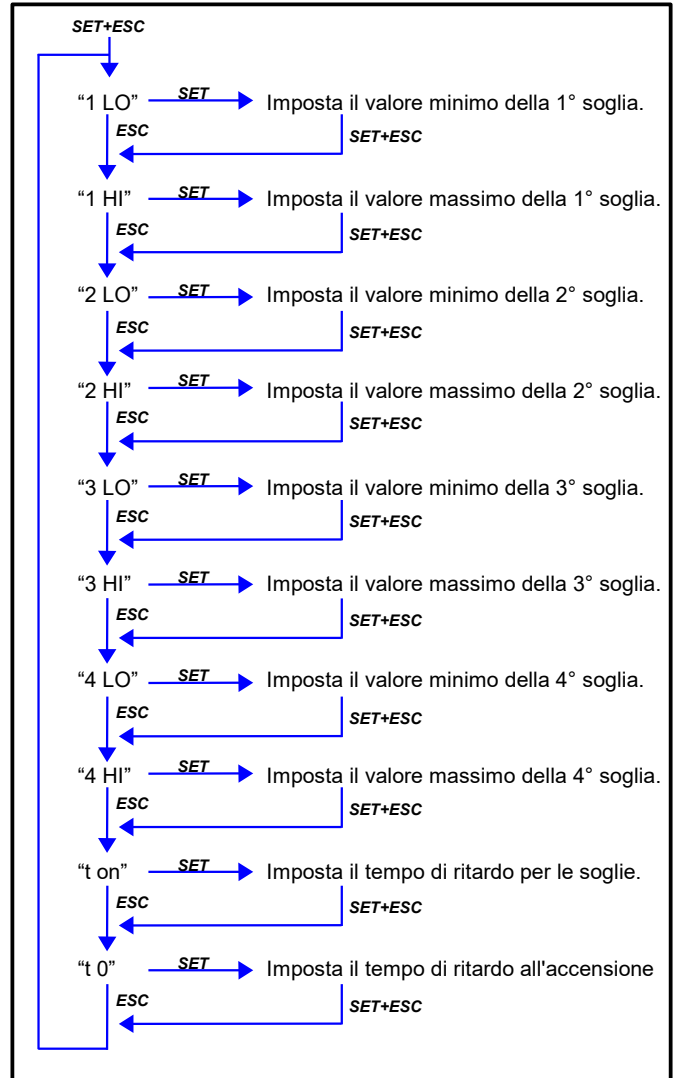
TAB.4 – Tipo Ingresso

100 mV	1
10 V	2
20 mA	3
Tc J	4
Tc K	5
Tc R	6
Tc S	7
Tc T	8
Tc B	9
Tc E	10
Tc N	11
Res 500Ω	12
Pt 100	13
Pt 1K	14
Ni 100	15
Ni 1K	16
Pot	17
Res 2kΩ	18

CONFIGURAZIONE DEL VALORE DI SOGLIA

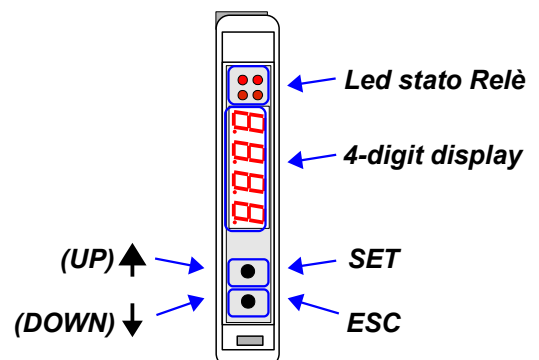
Per configurare i valori di soglia premere entrambi i pulsanti ("SET"+"ESC") per almeno 5 secondi.

- 1) Premere il pulsante "ESC" per scorrere la lista fino a quando appare il parametro che si desidera configurare.
- 2) Premere il pulsante "SET" per confermare la selezione del parametro; il display mostra il valore attualmente programmato.
- 3) Premere il pulsante "UP" o "DOWN" per modificare il valore: mantenere premuto il pulsante "UP" o "DOWN" per aumentare la velocità di variazione dei numeri.
- 4) Quando il valore desiderato è stato raggiunto premere entrambi i pulsanti per almeno 4 secondi per memorizzarlo. Se non si vuole mantenere in memoria il cambiamento effettuato non premere nessun pulsante per almeno 5 secondi.



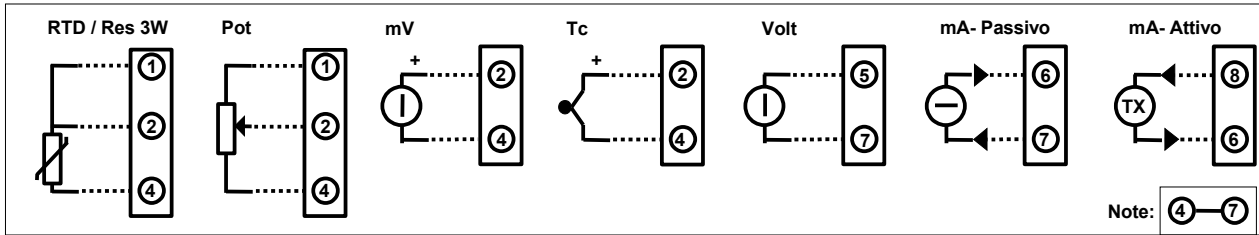
- 5) Ripetere i punti da 1 a 4 per ogni parametro da configurare. Per uscire dalla procedura di configurazione della soglia non premere nessun pulsante per 5 secondi; il dispositivo visualizzerà automaticamente il valore attuale misurato in funzione della programmazione effettuata.

- 4) Per uscire dalla modalità di controllo non premere nessun pulsante 5 secondi: Il dispositivo visualizzerà il vero valore misurato in funzione della programmazione impostata.

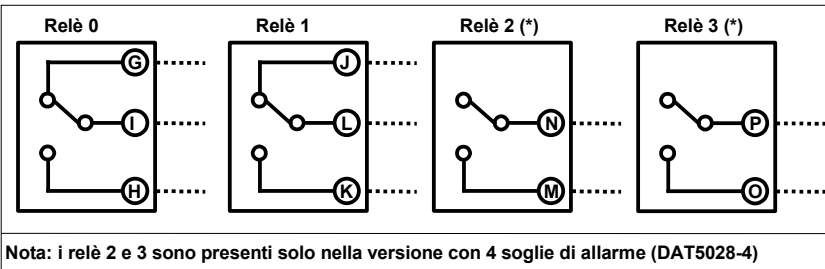


COLLEGAMENTI

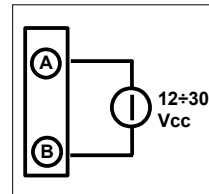
INGRESSO ANALOGICO



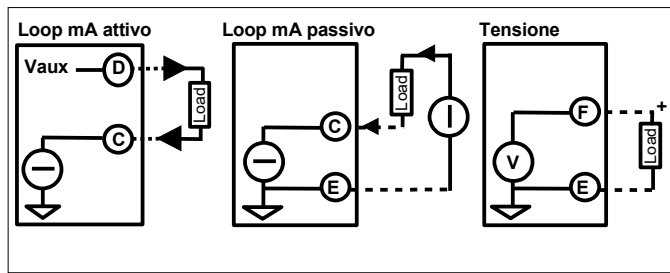
USCITE RELE'



ALIMENTAZIONE



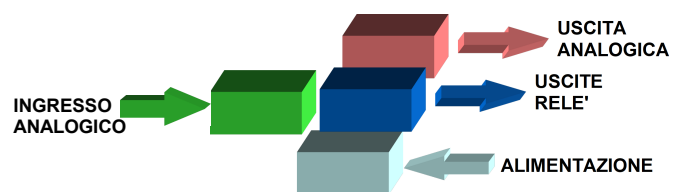
USCITA ANALOGICA



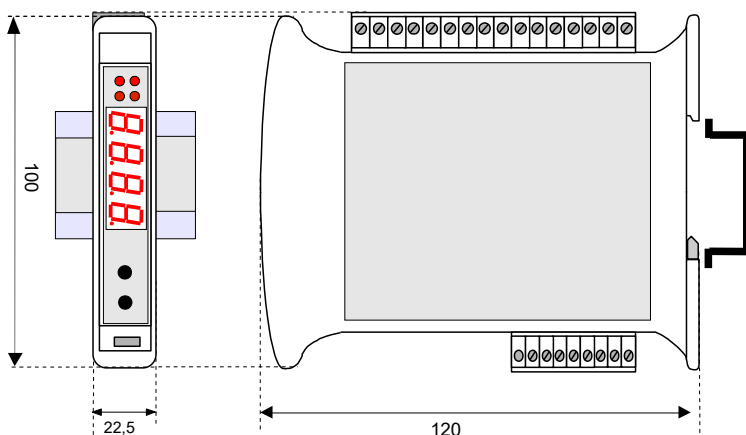
SEGNALAZIONE LUMINOSA

LED	COLORE	STATO	DESCRIZIONE
Rn	Rosso	ON	Relè [n] attivo
		OFF	Relè [n] non attivo

STRUTTURA ISOLAMENTI



DIMENSIONI MECCANICHE (mm)



COME ORDINARE

Il DAT5028 può essere fornito nella configurazione richiesta dal cliente. E' necessario specificare il numero di soglie di allarme desiderate (2 o 4) Riferirsi alla sezione "Specifiche Tecniche" per i tipi di ingresso ed uscita.

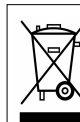
ESEMPIO DI CODICE D'ORDINE:

DAT 5028 - 2

Numero soglie di allarme : DAT 5028-2 (2 relè SPDT)

DAT 5028-4 (2 relè SPDT + 2 relè SPST)

■ = Richiesto
□ = Opzionale



Il simbolo presente sul prodotto indica che lo stesso non deve essere trattato come rifiuto domestico. Dovrà essere consegnato al centro di raccolta autorizzato per il riciclo dei rifiuti elettrici ed elettronici. Per ulteriori informazioni contattare l'ufficio preposto nella propria città, il servizio per lo smaltimento dei rifiuti o il fornitore da cui è stato acquistato il prodotto.