



CARATTERISTICHE

- Auto-alimentato da loop di corrente 4 ÷ 20 mA
- Caduta di tensione sul loop < 5V
- Elevata precisione e linearità
- Display a LED 0.52"
- Campo di visualizzazione configurabile dal fronte
- Connessioni con terminali a vite removibili
- Dimensioni del contenitore compatte (DIN 48 x 96 mm)
- EMC conforme - Marchio CE



DESCRIZIONE GENERALE

L' indicatore digitale da pannello DAT 8050 accetta in ingresso un segnale 4 ÷ 20 mA da loop di corrente attivo. Il segnale di ingresso in corrente è utilizzato per alimentare il dispositivo; questo fattore provoca una caduta di tensione sul loop del valore di 5 Vdc. L' utilizzatore può programmare la visualizzazione della misura in un range da -1999 fino a 9999 punti in modo da visualizzare la misura della corrente circolante nel loop nell'intervallo di valori desiderato. La programmazione della visualizzazione viene eseguita tramite i pulsanti "SET" ed "ENTER" posti sul lato frontale dello strumento. Tramite questi pulsanti è possibile programmare il fondo scala minimo e massimo di visualizzazione e la posizione del punto decimale. La programmazione del dispositivo può essere eseguita in campo. Quando il segnale misurato è minore di 3,8 mA sul display apparirà la scritta " Lo ", mentre quando il segnale è maggiore di 20,2 mA, sul display apparirà la scritta " Hi ". E' disponibile un' area sotto il display per l' applicazione di etichette adesive indicanti l' unità di misura, fornite su richiesta con lo strumento . La messa in opera dello strumento è semplice ed efficace, in quanto viene fissato al pannello tramite morsetti a vite e le connessioni vengono eseguite con morsetti estraibili. E' alloggiato in un robusto contenitore plastico di 48 x 96 x 74 mm in accordo alla normativa DIN43700.

ISTRUZIONI DI IMPIEGO

Il DAT 8050 deve essere connesso come indicato nella sezione "Collegamenti". Il segnale di ingresso deve essere collegato tra i morsetti T1 e T4 (schema A). Tra questi terminali si crea una caduta di tensione minore di 5 Vdc, necessaria all' alimentazione dello strumento. I terminali T2 e T3 sono collegati internamente e possono essere usati per connettere le estremità del cavo di ritorno del loop eventualmente interrotto (schema B). Per programmare la visualizzazione dello strumento riferirsi alla sezione "Configurazione e calibrazione". Per installare il dispositivo riferirsi alla sezione "Istruzioni di installazione".

SPECIFICHE TECNICHE (Tipiche a 25 °C e nelle condizioni nominali)	
INGRESSO	
Segnale di ingresso	4 ÷ 20 mA
Caduta di tensione	< 5 V
Limitazione di corrente	< 50 mA
DISPLAY	
Tipo di visualizzazione	4 cifre LED
Altezza cifra	0.52 "
Range di visualizzazione(*)	Da "-1999" fino a "9999" punti programmabile da pulsanti con selezione posizione punto decimale
Minima corrente misurabile	3,8 mA (visualizzazione " Lo " in caso di misura inferiore)
Massima corrente misurabile	20,2 mA (visualizzazione " Hi" in caso di misura superiore)
CARATTERISTICHE E PRESTAZIONI	
Precisione	il migliore di ± 0.05 % f.s. o ± 1 digit.
Risoluzione	4 uA
Tempo di risposta	< 0,5 sec.
Deriva termica	± 0,01 % del f.s./°C
Temperatura Operativa	-20 ÷ 60 °C
Temperatura di immagazzinaggio	-40 ÷ 85 °C
Umidità relativa (senza condensa)	0 ÷ 90%
Altitudine massima	2000 m slm
Installazione	Indoor
Categoria di installazione	II
Grado di inquinamento	2
Contenitore	Plastica NORYL auto-estinguente (UL94-V0)
Dimensioni meccaniche	48 x 96 x 74 mm
Peso	150 g circa
Cablaggio	filì con diametro 0,8÷2,1 mm ² AWG 14-18
Serraggio	0,5 N m
Montaggio	da Pannello
Compatibilità Elettromagnetica(EMC) (per gli ambienti industriali)	Immunità: EN 61000-6-2 Emissione: EN 61000-6-4
(*) : visualizzazione di default : 4.00 ÷ 20.00	

CONFIGURAZIONE E CALIBRAZIONE

Nel diagramma a fianco è mostrata la procedura per programmare il dispositivo.

La programmazione dei valori di scala e del punto decimale è eseguita tramite i pulsanti "ENTER" e "SET" posti sul lato frontale del dispositivo. Per programmare il dispositivo è necessario fornire allo strumento una corrente attiva nel range $4 \div 20$ mA.

L'impostazione del campo scala è eseguita in 3 fasi:

- impostazione del valore di fondo scala
- impostazione del punto decimale
- impostazione del valore di inizio scala.

Il valore della singola cifra può essere impostato tra "0" e "9"; per impostare un numero negativo il valore della cifra più significativa (a sinistra) può essere impostato come "-" e "-1".

Per impostare un valore più corto di 4 cifre (minore di 1000), impostare le cifre più significative come "0". La posizione del punto decimale può essere impostata a fianco di ciascuna delle quattro cifre. Posizionare il punto decimale sulla destra per visualizzare numeri interi.

Se le cifre più significative (da sinistra a destra) sono a "0" verrà visualizzato uno spazio vuoto fino alla prima cifra valida, oppure fino alla cifra delle unità (ad esempio il valore -00.3 verrà visualizzato come " - 0.3").

La funzione dei pulsanti dipende dal tipo di operazione in corso.

Il pulsante ENTER :

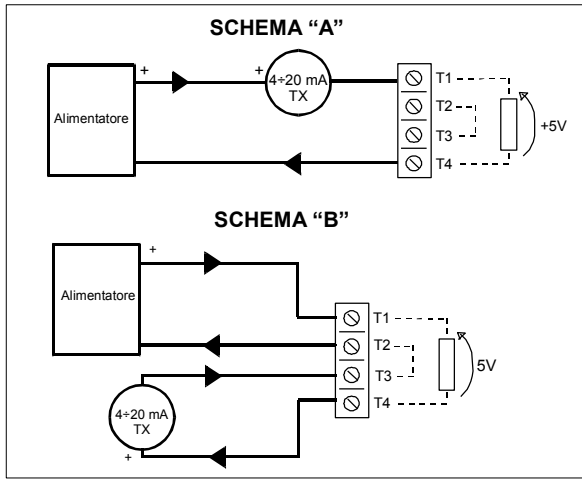
- attiva la procedura di configurazione;
- conferma le modifiche introdotte dall' utilizzatore in ogni fase della configurazione e permette di selezionare la cifra successiva.

Il pulsante SET:

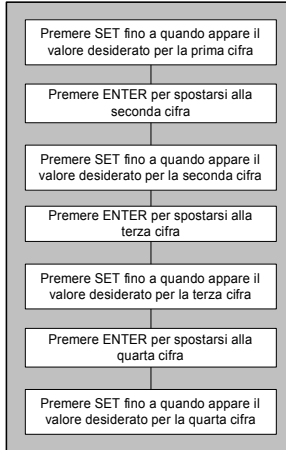
- durante la impostazione dei valori di inizio e fondo scala, incrementa il valore della cifra.
- durante la impostazione del punto decimale, sposta la posizione dello stesso verso sinistra.
- può annullare le modifiche introdotte in ogni fase di configurazione passando alla successiva.

NOTA: Durante la programmazione, se non viene premuto qualsiasi pulsante per almeno 10 secondi, il dispositivo ritorna automaticamente in fase di misura senza salvare i dati impostati.

COLLEGAMENTI



IMPOSTAZIONE VALORI DI SCALA



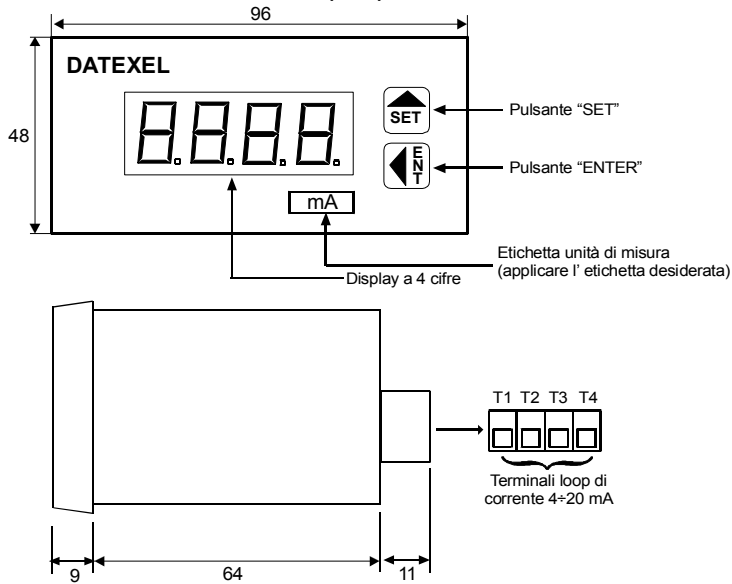
ISTRUZIONI DI INSTALLAZIONE

Il dispositivo DAT 8050 è adatto al montaggio su pannello al quale deve essere fissato utilizzando il kit in dotazione.

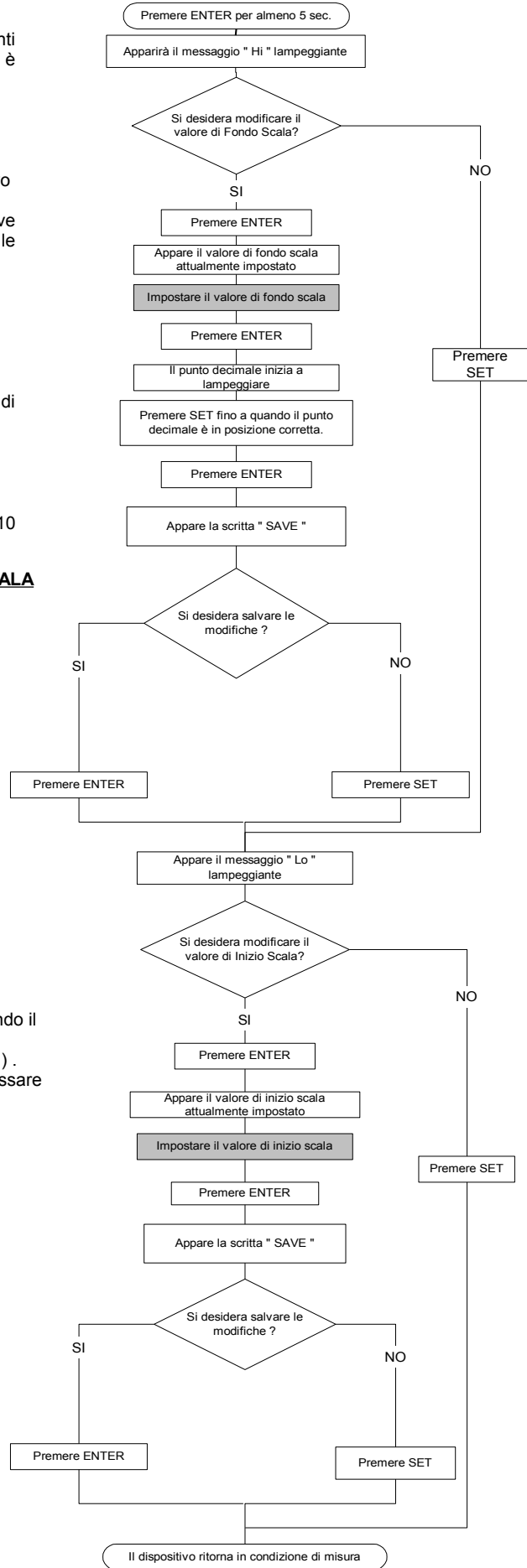
Il dispositivo DAT 8050 necessita una cava nel pannello (panel cut-out) di 92×45 mm (W * H).

E' necessario installare il dispositivo in un luogo non sottoposto a vibrazioni, evitando di far passare il cablaggio in prossimità di cavi per segnali di potenza.

DIMENSIONI (mm) E REGOLAZIONI



Il simbolo presente sul prodotto indica che lo stesso non deve essere trattato come rifiuto domestico. Dovrà essere consegnato al centro di raccolta autorizzato per il riciclo dei rifiuti elettrici ed elettronici. Per ulteriori informazioni contattare l'ufficio preposto nella propria città, il servizio per lo smaltimento dei rifiuti o il fornitore da cui è stato acquistato il prodotto.



COME ORDINARE

Il DAT 8050 viene fornito come richiesto dal Cliente in fase di ordine.

CODICE D' ORDINE: DAT 8050 - 0÷500

Range di visualizzazione